

# VARIO D2

## PORTABLE VERSION

Das Display für den unkomplizierten, professionellen Auftritt. Es entspricht optisch, technisch und in seiner Flexibilität dem vario d2 Original, unterscheidet sich davon allerdings in einem ganz wesentlichen Punkt: Stützen und Zargen sind geteilt. Dadurch ist es so klein zerlegbar, dass es selbst in einem PKW transportiert werden kann. Ein weiterer Vorteil: Alle Zubehör- und Ergänzungsteile aus dem vario d2 Original-Programm lassen sich auch für diese tragbare Version einsetzen. Damit ist es eine optimale Ergänzung für große Auftritte, die es mit wenig Aufwand zu inszenieren gilt.



Modellbeispiel: M 825, 2 Stk. M 247, M 1440, 2 Stk. Z 361, 5 Stk. VA 1263, 2x VA 5000  
 Panelempfehlung: von 0,7 mm bis 1,0 mm PVC



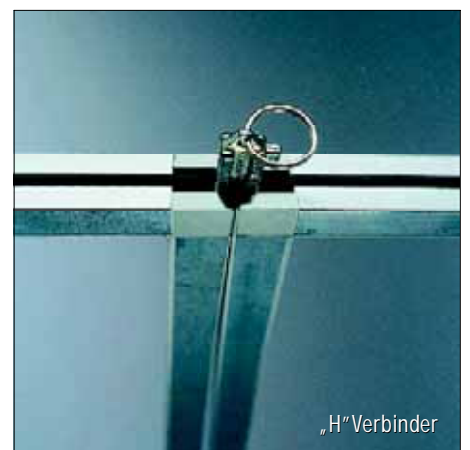
Ringschraube E 218



Stützenverbindung  
 2x VA 5000 (= 4 Stück)

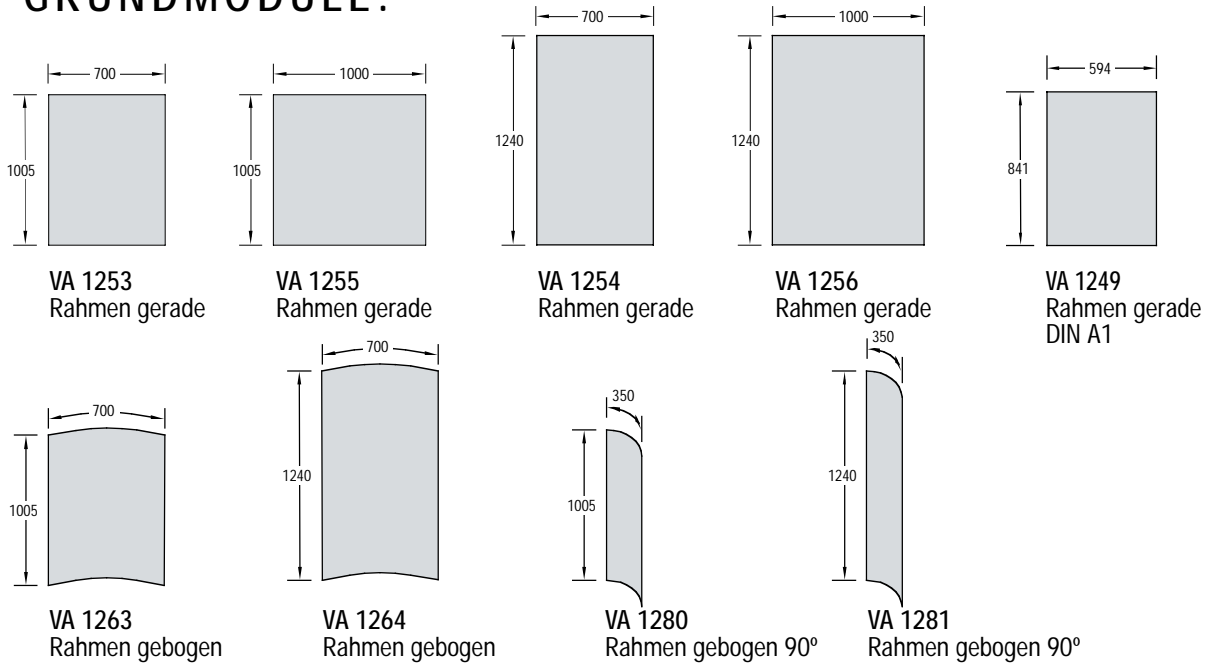


Clips-Verbinder



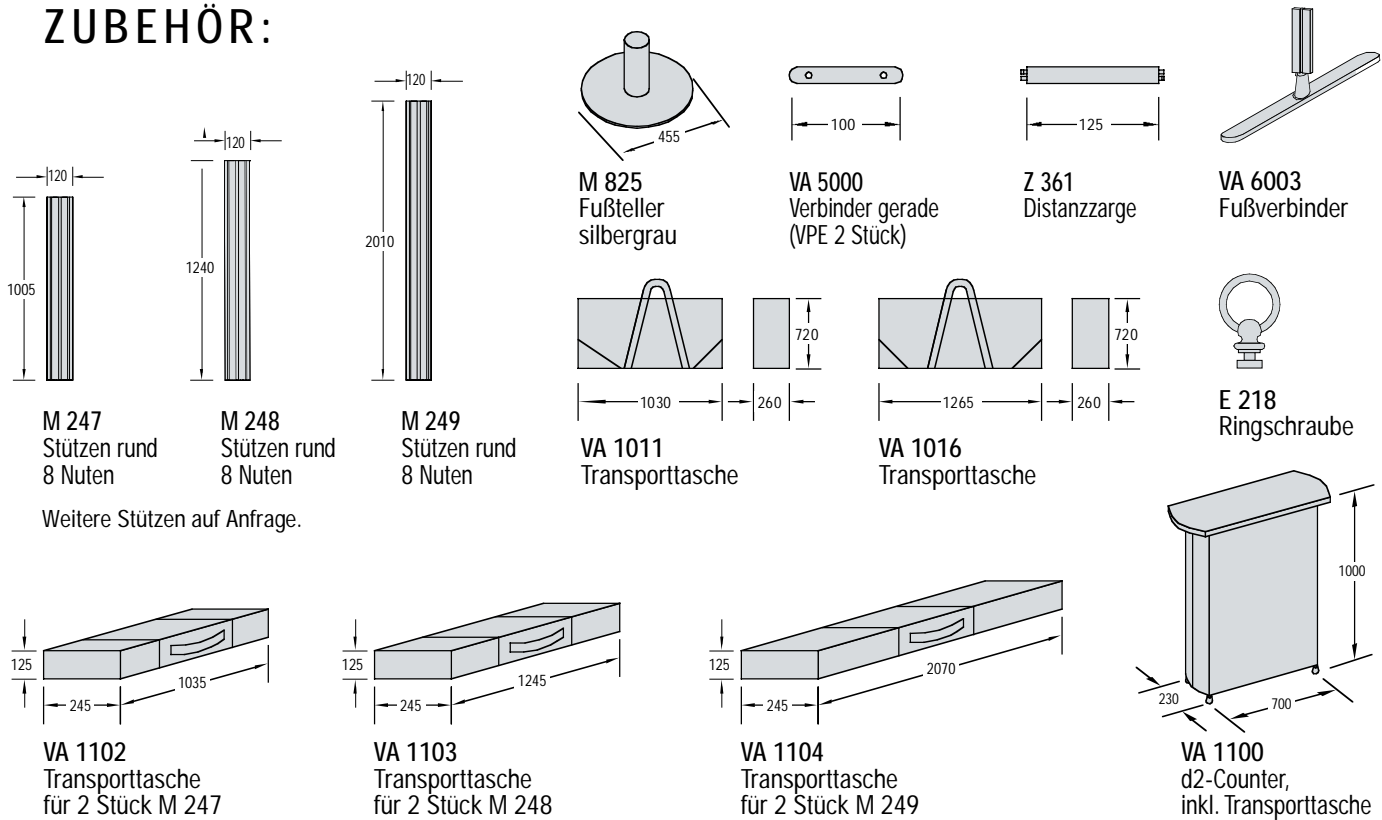
„H“ Verbinder

# GRUNDMODULE:



Lieferumfang ohne Panels, Verbindungselemente liegen bei, Abmessungen entsprechen dem Panelmaß

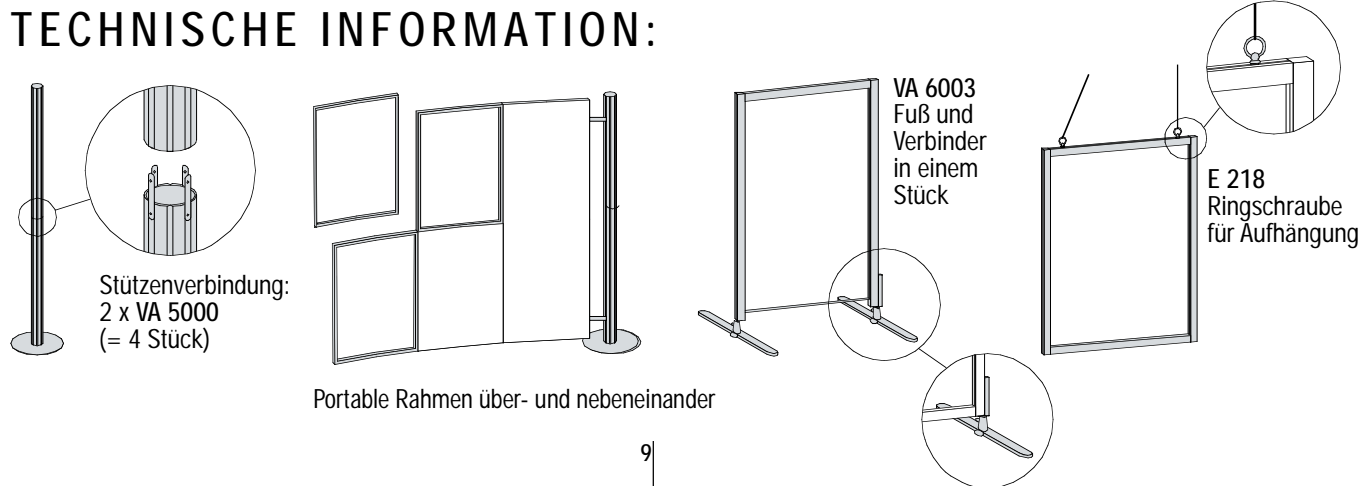
# ZUBEHÖR:



Weitere Stützen auf Anfrage.

Weiteres Zubehör aus dem vario d2-Programm siehe Seiten 7 und 11

# TECHNISCHE INFORMATION:



# VARIO D2

## ORGANIC

Mit den neuen Profilen in organischer Grundform erzielt man eine hohe Aufmerksamkeit am Point of Sale. Die einzigartige Form der Stützen ermöglicht neue Dimensionen in der "Display-Architektur". Die bunten Acryl-Endplatten bringen zusätzlich Farbe ins Spiel. Mit unzähligen Varianten eignet sich "Vario d2 Organic" bestens für individuelle Präsentationslösungen.



Modellbeispiel: VA 4033, 3x VA 1232, 2x Z 361, VA 5591, VA 1275, VA 5032, VA 1205, VA 04, VA 15



Organic Profil VA 4030



VA 4020 RAL 5025, 2x VA 1223, VA 1222, VA 5591

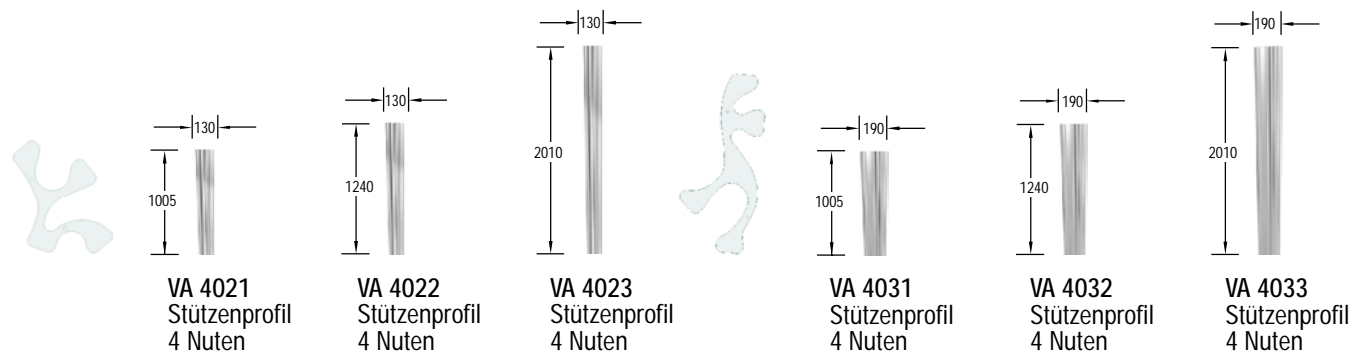


Fusssteller VA 1205



Organic Profil VA 4020

# GRUNDMODULE:



VA 4021  
Stützenprofil  
4 Nuten

VA 4022  
Stützenprofil  
4 Nuten

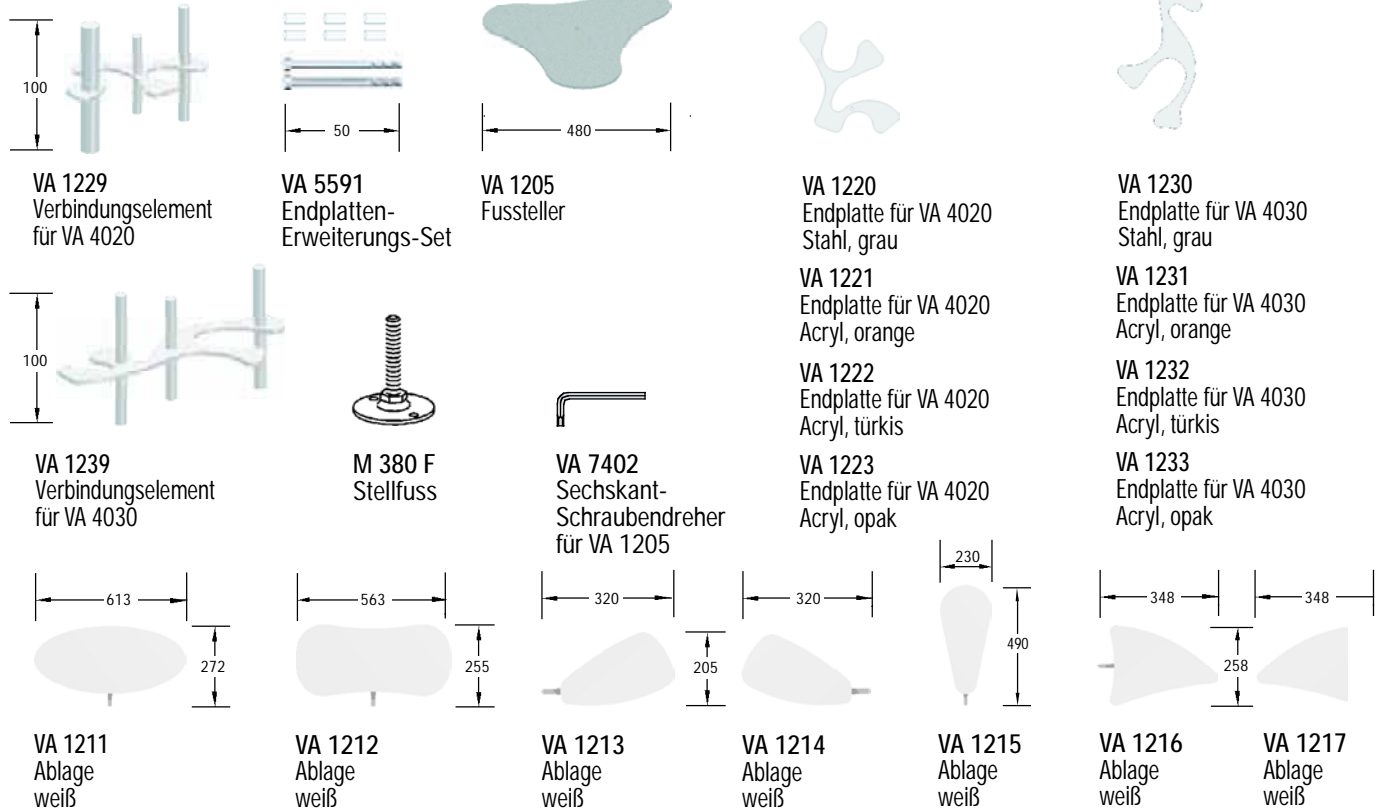
VA 4023  
Stützenprofil  
4 Nuten

VA 4031  
Stützenprofil  
4 Nuten

VA 4032  
Stützenprofil  
4 Nuten

VA 4033  
Stützenprofil  
4 Nuten

## ZUBEHÖR:



VA 1229  
Verbindungselement  
für VA 4020

VA 5591  
Endplatten-  
Erweiterungs-Set

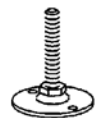
VA 1205  
Fussteller

VA 1220  
Endplatte für VA 4020  
Stahl, grau

VA 1230  
Endplatte für VA 4030  
Stahl, grau



VA 1239  
Verbindungselement  
für VA 4030



M 380 F  
Stellfuß



VA 7402  
Sechskant-  
Schraubendreher  
für VA 1205

VA 1221  
Endplatte für VA 4020  
Acryl, orange

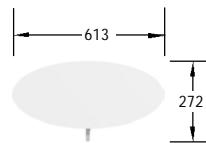
VA 1231  
Endplatte für VA 4030  
Acryl, orange

VA 1222  
Endplatte für VA 4020  
Acryl, türkis

VA 1232  
Endplatte für VA 4030  
Acryl, türkis

VA 1223  
Endplatte für VA 4020  
Acryl, opak

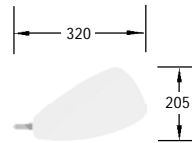
VA 1233  
Endplatte für VA 4030  
Acryl, opak



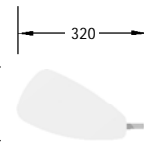
VA 1211  
Ablage  
weiß



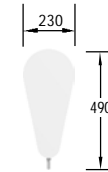
VA 1212  
Ablage  
weiß



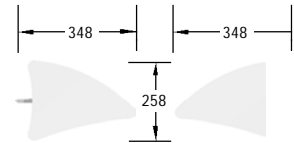
VA 1213  
Ablage  
weiß



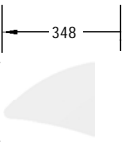
VA 1214  
Ablage  
weiß



VA 1215  
Ablage  
weiß



VA 1216  
Ablage  
weiß

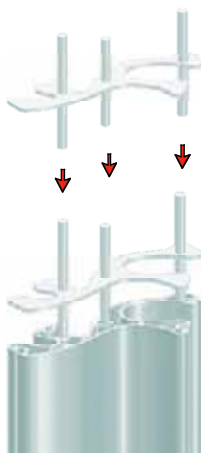


VA 1217  
Ablage  
weiß

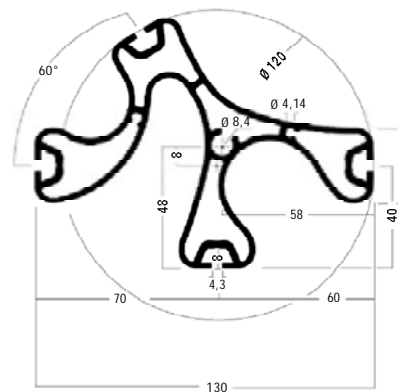
## TECHNISCHE INFORMATION:



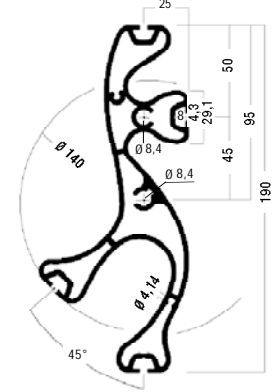
Befestigung eines Endplatten-  
Erweiterungs-Sets an die  
Organic-Stütze



Befestigung des  
Verbindungselements an  
die Organic-Stütze



VA 4020  
5000 mm lang

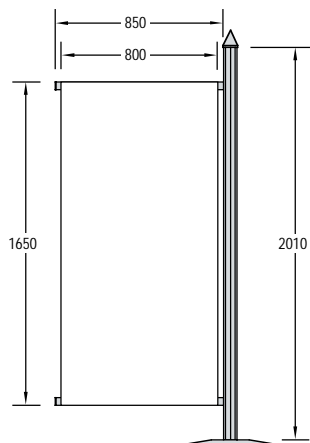


VA 4030  
5000 mm lang

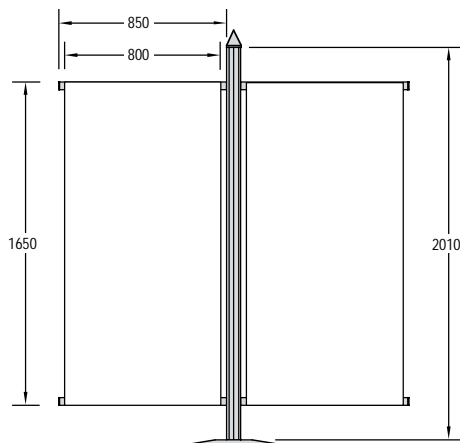




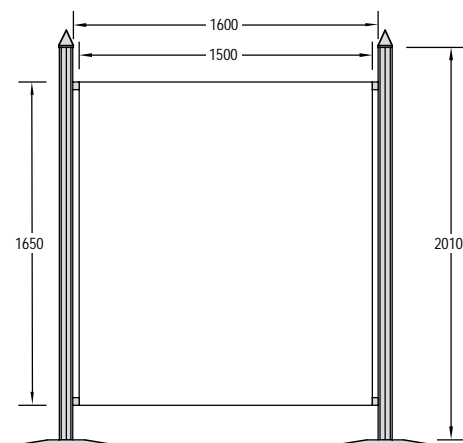
# GRUNDMODULE:



**M 1351**  
Banner-Set, einseitig  
1 Stütze,  $\varnothing$  80 mm,  
2 Zargen 850 mm lg.  
inkl. Fußsteller u. Kegel



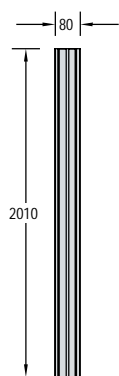
**M 1352**  
Banner-Set, beidseitig  
1 Stütze,  $\varnothing$  80 mm,  
4 Zargen 850 mm lg.  
inkl. Fußsteller u. Kegel



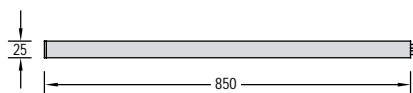
**M 1350**  
Banner-Set, mittig  
2 Stützen,  $\varnothing$  80 mm,  
2 Zargen 1600 mm lg.  
inkl. Fußsteller u. Kegel

Lieferumfang ohne Panels, Innenabmessungen entsprechen dem Bannermaß  
Sonderausführungen auf Anfrage

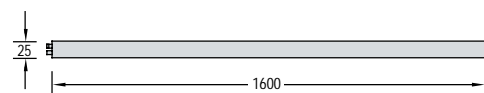
# ZUBEHÖR:



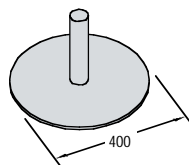
**M 1249**  
Stütze rund,  
80 mm  
8 Nuten



**Z 363**  
Zarge, einseitig Spanschluss  
andere Seite Abdeckkappe



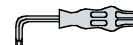
**Z 365**  
Zarge, beidseitig Spanschluss



**M 1239**  
Fußsteller  
silbergrau



**M 1438**  
Kegel, Holz, silber



**E 14**  
Schraubendreher

Weiteres Zubehör aus dem vario d2-Programm siehe Seiten 7, 9 und 11

# TECHNISCHE INFORMATION:

